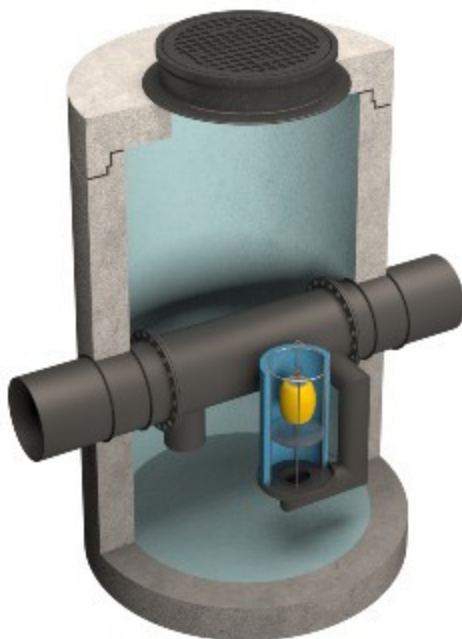


SEPARATOR KOALESCENCYJNY Z OSADNIKIEM Z BY-PASSEM NIXOR NKO B 60/600/6000 (2000) B

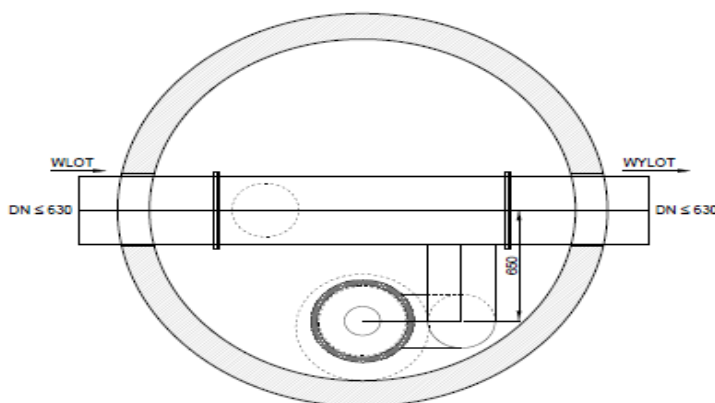
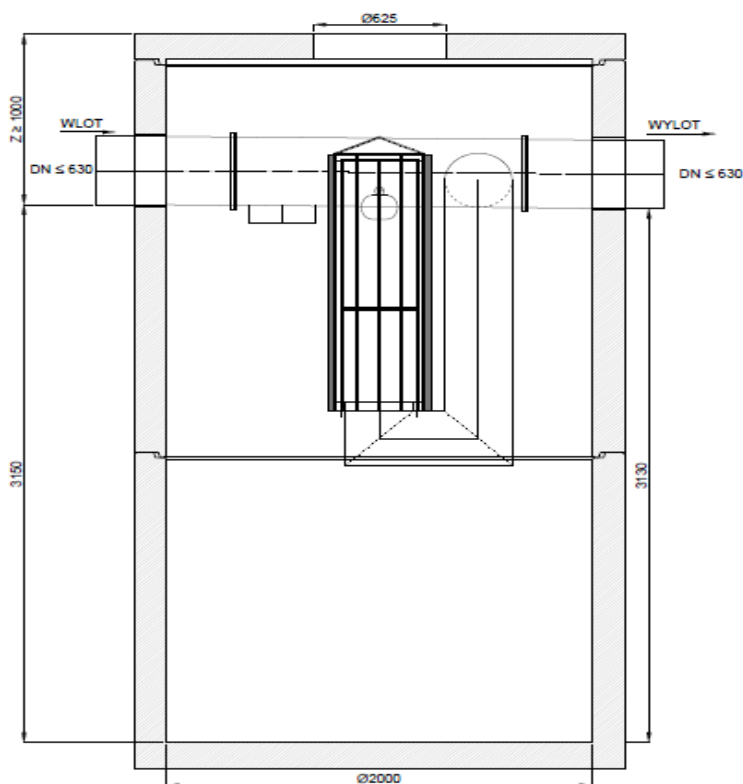


Zastosowanie i zasada działania

Separatory koalescencyjne z osadnikiem z by-passem NIXOR-NKO B stosowane są do podczyszczania ścieków opadowych ze zlewni miejskich, dróg, parkingów, placów manewrowych itp. Wysoka efektywność oczyszczania ścieków z zanieczyszczeń ropopochodnych osiągana jest dzięki zastosowaniu materiału koalescencyjnego do wspomaganie rozdziału grawitacyjnego zanieczyszczeń ropopochodnych. Ścieki dopływające do urządzenia są wprowadzane przez upust w głównej rurze i rozprowadzane są w całej objętości zbiornika, w której następuje rozdział grawitacyjny zanieczyszczeń znajdujących się w ściekach. Następnie przepływają przez materiał koalescencyjny, na którym wychwytywane są drobniejsze zanieczyszczenia olejowe, nieflotujące pod wpływem grawitacji. Oczyszczone ścieki przepływają zasyfonowanym wylotem do głównej rury. Urządzenia standardowo wyposażone są w zamknięcia pływakowe, które zabezpieczają przed przedostaniem się zanieczyszczeń olejowych do odpływu. Przy dopływie ścieków w ilości większej niż wielkość nominalna nadmiar ścieków przepływa bezpośrednio do odpływu. W przypadku separatorów bez osadnika NIXOR-NKB, doprowadzane ścieki muszą zostać wstępnie podczyszczone w osadniku o odpowiedniej pojemności.

Budowa

Korpusy separatorów koalescencyjnych z by-passem **NIXOR-NKO B** wykonywane są jako zbiorniki betonowe, żelbetowe lub tworzywowe. Wyposażenie wykonywane z PE, PU i stali nierdzewnej montowane jest w zakładzie produkcyjnym. W przypadku największych urządzeń, których korpusy są dostarczane w elementach (oznaczenie B w typie urządzenia), montaż wyposażenia odbywa się na placu budowy. Opcjonalnie separatory koalescencyjne z by-passem mogą być wyposażone w czujniki poziomu oleju i osadu.



Typ urządzenia	Wielkość nominalna (NS)	Przepustowość Q_{max} [dm ³ /s]	Średnica wew. zbiornika	Wysokość dopływu H_w [m]	Zagłębienie minimalne Z [m]	Średnica rur DN [mm]	Pojemność gromadzenia oleju V_{ol} [dm ³]	Pojemność części osadowej V_{os} [dm ³]
	Q_{nom} [dm ³ /s]		D_w [mm]					
NKOB 60/600/6000 (2000) B	60	600	2000	3,15	1,00	≤630	2030	6000

*Z- wyznaczone dla maksymalnej średnicy rury dla danego urządzenia; przy zagłębieniu mniejszym niż minimalne stosowane będą rozwiązania indywidualne. Firma NIXOR zastrzega sobie prawo do wprowadzania zmian konstrukcyjnych bez uprzedniego powiadomienia. W rozwiązaniach indywidualnych istnieje możliwość zwiększenia pojemności gromadzenia oleju.